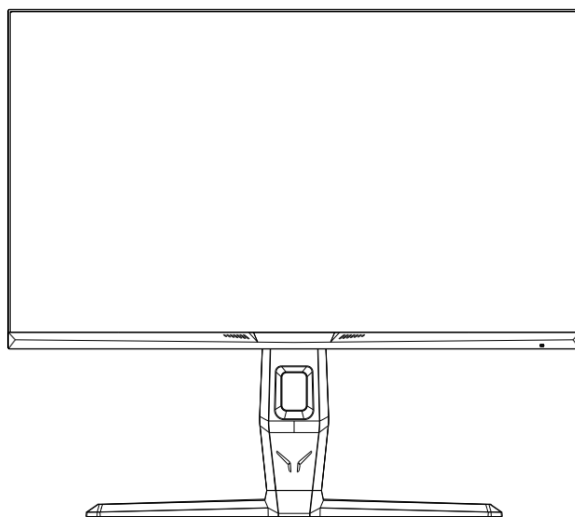


# ***THOMSON***



**Monitor do gier QHD**

**M27QG5Y14**



[tv.mythomson.com](https://tv.mythomson.com)



[tv.mythomson.com/  
en/Support/FAQs/](https://tv.mythomson.com/en/Support/FAQs/)



[tv.mythomson.com/  
Support/Product-Registration/](https://tv.mythomson.com/Support/Product-Registration/)

# WAŻNE

PRZED ROZPOCZĘCIEM KORZYSTANIA Z MONITORA NALEŻY UWAŻNIE PRZECZYTAĆ NINIEJSZĄ INSTRUKCJĘ I ZACHOWAĆ JĄ NA PRZYSZŁOŚĆ.  
KOLOR I WYGLĄD MOGĄ SIĘ RÓŻNIĆ W ZALEŻNOŚCI OD KONKRETNIEGO MODELU PRODUKTU.  
SPECYFIKACJE MOGĄ ULEC ZMIANIE W PRZYSZŁOŚCI W CELU POPRAWY WYDAJNOŚCI BEZ POWIADOMIENIA.

## Spis treści

<b>1 Ważne informacje o produkcie</b> .....	3
<b>2 OSTRZEŻENIE</b> .....	3
<b>3 Opakowanie</b> .....	6
<b>4 Instalacja podstawy</b> .....	7
<b>5 Przenoszenie i podnoszenie monitora</b> .....	7
<b>6 Instalacja na stole</b> .....	8
<b>7 Wyreguluj kąt</b> .....	8
<b>8 Instalacja na ścianie</b> .....	10
<b>9 Połączenie kablowe</b> .....	10
<b>10 Panel sterowania</b> .....	12
<b>11 Korzystanie z menu ekranowego (OSD)</b> .....	12
<b>12 Ekologicznych wskazówek dotyczących korzystania z monitora Thomson</b> .....	14
<b>13 Inne</b> .....	15
<b>14 Rozwiązywanie problemów</b> .....	16
<b>15 Dane techniczne</b> .....	17
<b>15.1 Ograniczenia krajowe</b> .....	17
<b>15.2 Licencja</b> .....	18

# 1 Ważne informacje o produkcie

**Przed rozpoczęciem korzystania z urządzenia należy zapoznać się z instrukcją i zachować ją do późniejszego wykorzystania.**

Sprzęt oznaczony tym symbolem jest urządzeniem elektrycznym klasy II lub podwójnie izolowanym. Zostało ono zaprojektowane w taki sposób, że nie wymaga bezpiecznego podłączenia do uziemienia.

## Przechowywanie

Urządzenie zostało dokładnie sprawdzone i zapakowane przed wysyłką. Podczas rozpakowywania należy upewnić się, że w opakowaniu znajdują się wszystkie części i przechowywać je z dala od dzieci. Zalecamy zachowanie kartonu w okresie gwarancyjnym, aby zapewnić doskonałą ochronę urządzenia w przypadku naprawy lub gwarancji.

## Dyrektywa WEEE

To oznaczenie wskazuje, że tego produktu nie należy wyrzucać razem z innymi odpadami z gospodarstw domowych w całej UE. Prosimy o odpowiedzialny recykling w celu promowania zrównoważonego ponownego wykorzystania zasobów materialnych. Aby zwrócić zużyte urządzenie, należy skorzystać z systemów zwrotu i zbiórki lub skontaktować się ze sprzedawcą, u którego produkt został zakupiony.

Przeznaczony wyłącznie do użytku wewnątrz pomieszczeń w państwach członkowskich UE i EFTA.

AT BE BG CH CY CZ DE DK EE ES FI FR GR HR HU IE IS IT LI LT LU LV MT NL NO PL PT RO SI SK SE TR UK (NI)

## Wsparcie

Najczęściej zadawane pytania, podręczniki, pomoc i wsparcie:

**[tv.mythomson.com/support](http://tv.mythomson.com/support)**

## Informacje dotyczące bezpieczeństwa

W przypadku ekstremalnych warunków pogodowych (burze, wyładowania atmosferyczne) i długich okresów bezczynności (wyjazd na wakacje) należy odłączyć produkt od zasilania. Wtyczka sieciowa służy do odłączania monitora od sieci elektrycznej i dlatego musi być łatwo dostępna. Jeśli monitor nie zostanie odłączony od sieci elektrycznej, urządzenie będzie nadal pobierać energię we wszystkich sytuacjach, nawet jeśli produkt znajduje się w trybie gotowości lub jest wyłączony.

**Ważne:** Przed przystąpieniem do instalacji lub obsługi należy dokładnie zapoznać się z niniejszą instrukcją.

# 2 OSTRZEŻENIE

**To urządzenie jest przeznaczone do użytku przez osoby (w tym dzieci), które są w stanie / mają doświadczenie w obsłudze takiego urządzenia bez nadzoru, chyba że są one nadzorowane lub zostały poinstruowane w zakresie korzystania z urządzenia przez osobę odpowiedzialną za ich bezpieczeństwo.**

- Nie należy umieszczać tego produktu w pobliżu lub nad grzejnikami elektrycznymi lub kaloryferami, ani w miejscach narażonych na bezpośrednie działanie promieni słonecznych.
- W pobliżu produktu nie należy umieszczać przedmiotów generujących ciepło (takich jak świece, popielniczki, kadzidełka, łatwopalne gazy lub substancje wybuchowe itp).
- Nie należy umieszczać na monitorze pojemników wypełnionych wodą, ponieważ może to spowodować pożar lub porażenie prądem elektrycznym.
- Nie należy narażać produktu na działanie substancji oleistych lub środków chemicznych, ponieważ może to spowodować korozję obudowy produktu.
- Nie wystawiać produktu na działanie deszczu lub w pobliżu wody (np. wanny, umywalki, zlewu kuchennego, zlewu do prania, mokrej piwnicy, basenu).
- Jeśli produkt zostanie przypadkowo zamoczony, nie będzie działał normalnie, a w szczególności będzie emitował nietypowe dźwięki lub zapachy, należy natychmiast odłączyć go od zasilania i skontaktować się z autoryzowanym sprzedawcą lub centrum serwisowym w celu uzyskania dalszej pomocy.
- Do czyszczenia monitora należy używać suchej, miękkiej ściereczki, która nie zawiera substancji łatwopalnych. Przed czyszczeniem należy odłączyć przewód zasilający lub zasilacz.
- Nie wolno przeciążać gniazdek ściennych, przedłużaczy ani zintegrowanych gniazdek elektrycznych, ponieważ może to spowodować pożar lub porażenie prądem.
- Przewód zasilający lub zasilacz powinien być umieszczony w miejscu, w którym nie będzie nadeptywany ani ściskany przez przedmioty znajdujące się nad nim lub obok niego, a szczególną uwagę należy zwrócić na przewody przy wtyczce, przy zintegrowanych gniazdach i przy wylocie monitora.
- Przed podłączeniem przewodu zasilającego do zasilacza lub interfejsu zasilania monitora (w zależności od rzeczywistego stylu produktu) należy upewnić się, że lokalne źródło zasilania spełnia wymagania dotyczące napięcia wejściowego zasilacza lub monitora. Nie należy dotykać wnętrza produktu, aby uniknąć porażenia prądem. Tylko wykwalifikowani technicy mogą otwierać pokrywę tego produktu.
- Wtyczka przewodu zasilającego powinna być łatwo dostępna. Nie należy umieszczać monitora, mebli itp. na przewodzie zasilającym. Uszkodzony przewód zasilający/wtyczka może spowodować pożar lub porażenie prądem elektrycznym. Przewód zasilający należy trzymać za wtyczkę, nie wolno odłączać monitora ciągnąc za przewód zasilający. Nigdy nie dotykaj przewodu zasilającego/wtyczki mokrymi rękami, ponieważ może to spowodować zwarcie lub porażenie prądem. Nie wolno zawiązywać węzłów na przewodzie zasilającym ani wiązać go z innymi przewodami. Uszkodzony przewód zasilający musi zostać wymieniony i może to zostać wykonane wyłącznie przez wykwalifikowany personel.
- NIGDY nie należy umieszczać monitora na tkaninach lub innych materiałach, które mogą znajdować się pomiędzy zestawem monitora a meblami.
- Nie należy umieszczać monitora na podłodze i pochyłych powierzchniach.
- Jeśli planujesz pozostawić monitor nieużywany przez dłuższy czas lub jeśli zamierzasz przebywać poza domem (zwłaszcza jeśli są w nim dzieci, osoby starsze lub niepełnosprawne), pamiętaj o odłączeniu wtyczki zasilania lub zasilacza od gniazdka.
- Nagromadzony pył może powodować iskrzenie i nagrzewanie się przewodu zasilającego lub zasilacza albo pogorszenie izolacji przewodu zasilającego lub zasilacza, co może skutkować porażeniem prądem elektrycznym, wyciekami lub pożarem.
- Po przeniesieniu monitora z zimnego otoczenia do ciepłego miejsca należy pozostawić go na chwilę przed włączeniem, aby umożliwić całkowite rozproszenie i wyschnięcie skroplin wewnątrz.

- Jeśli produkt ma być zainstalowany w miejscach o dużym zapyleniu, wysokiej lub niskiej temperaturze, wysokiej wilgotności, środowisku zawierającym substancje chemiczne lub w miejscach, w których monitor będzie używany przez 24 godziny na dobę (takich jak lotniska, dworce kolejowe itp.), należy skontaktować się z autoryzowanym centrum serwisowym w celu uzyskania dalszej pomocy. W przeciwnym razie monitor może ulec poważnemu uszkodzeniu.
- Dzieciom nie wolno wspinąć się na ten produkt.
- Nie należy instalować tego produktu w niestabilnym miejscu, takim jak chybotała półka, pochyła podłoga lub miejsce narażone na zewnętrzne wibracje.
- Ostrożnie przymocuj nóżki/podstawkę do produktu. Jeśli podstawa jest wyposażona w śruby, należy je mocno dokręcić, aby zapobiec przechyleniu się monitora. Nie dokręcaj śrub zbyt mocno.
- Nie należy umieszczać monitora na podłodze i pochyłych powierzchniach.
- Aby uniknąć ryzyka uduszenia, plastikowe torby należy przechowywać poza zasięgiem niemowląt, dzieci i zwierząt domowych.

**PRZED WSZYSTKIM - NIGDY nie pozwól nikomu, zwłaszcza dzieciom, naciskać lub uderzać w ekran, wpychać czegokolwiek do otworów, szczelin lub innych otworów w obudowie.**



#### PORADY DLA UŻYTKOWNIKÓW

Na podstawie dekretu ustawodawczego nr. 49 z dnia 14 marca 2014 r.

"Wykonanie dyrektywy 2012/19/UE w sprawie zużytego sprzętu elektrycznego i elektronicznego (WEEE)"

Oznaczenie to wskazuje, że produkt ten nie powinien być utylizowany razem z innymi odpadami domowymi, ale powinien być utylizowany oddzielnie od innych odpadów. W związku z tym użytkownik powinien dostarczyć produkt wraz ze wszystkimi niezbędnymi komponentami do punktów recyklingu odpadów elektrycznych i elektronicznych lub zwrócić go sprzedawcy przed zakupem nowego produktu równoważnego typu, w stosunku 1 do 1 lub 1 do 0 w przypadku produktów, które mają większy bok mniejszy niż 25 cm. Prawidłowa utylizacja starego urządzenia pomoże zapobiec potencjalnym szkodom dla środowiska i zdrowia ludzkiego oraz wesprze recykling materiałów. Nielegalna utylizacja produktu powinna wiązać się z sankcjami administracyjnymi dla użytkowników na podstawie dekretu legislacyjnego nr. 49 z dnia 14 marca 2014 roku.

Temperatura pracy: -10°C~35°C

To urządzenie jest zgodne z limitami ekspozycji na promieniowanie określonymi dla niekontrolowanego środowiska. Urządzenie powinno być instalowane i obsługiwane w odległości co najmniej 20 cm między promiennikiem a ciałem użytkownika.

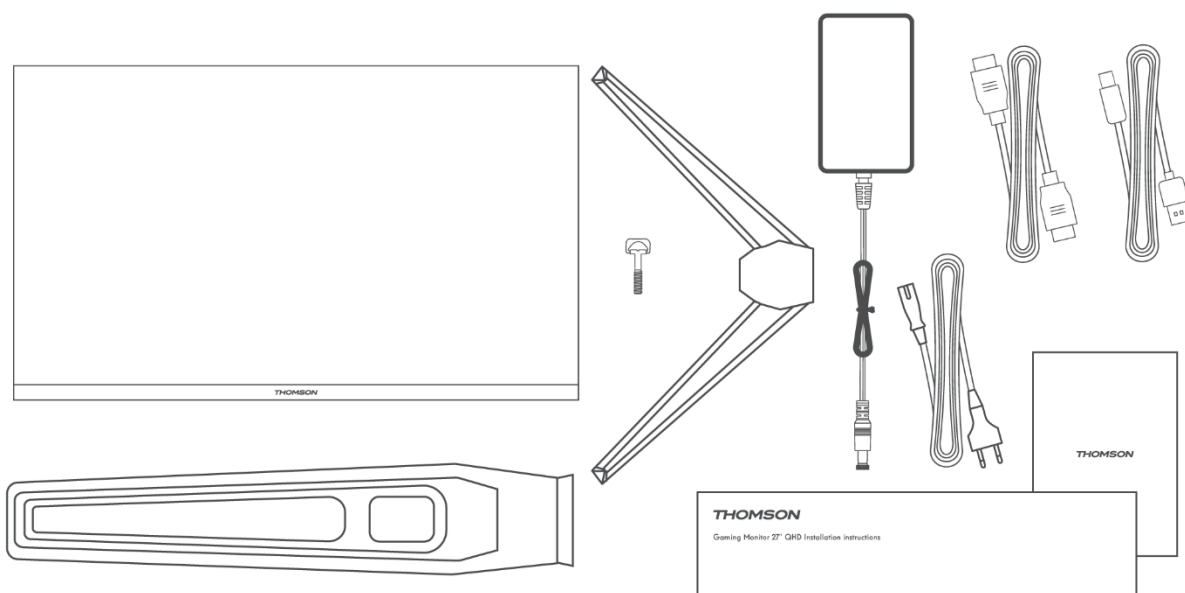
**CE** Careca Italia SpA oświadcza, że niniejszy produkt jest zgodny z dyrektywą 2014/30/UE, dyrektywą 2014/35/UE, dyrektywą 2009/125/WE, dyrektywą (UE) 2017/1369, dyrektywą 2011/65/UE i ich późniejszymi aktualizacjami.

Pełny tekst deklaracji zgodności UE jest dostępny online.

### 3 Opakowanie

1. Należy sprawdzić, czy wszystkie elementy znajdują się w zestawie monitora. Jeśli brakuje jakichś elementów, skontaktuj się ze sprzedawcą na czas.
2. Kolor i kształt produktu mogą się różnić w zależności od modelu.
3. Dostarczone kable mogą się różnić w zależności od zakupionego produktu.

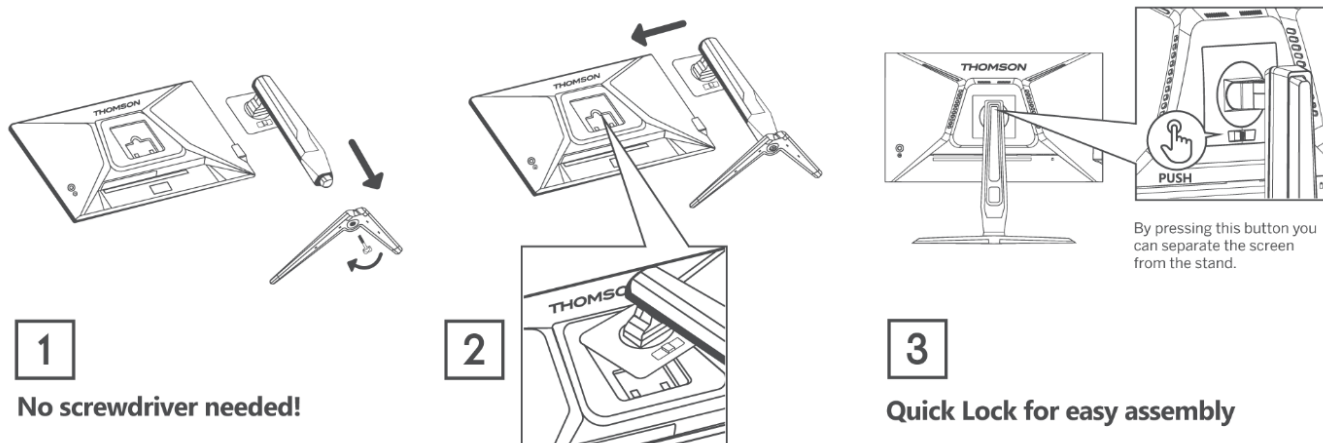
Podręcznik	Skrócona instrukcja obsługi	Karta gwarancyjna
Kabel	USB-A do USB-B	Dotyczy tylko monitorów z portami UBS-B. Nie wszystkie modele są dostarczane z kablem USB-B, akcesorium to można zakupić osobno.
Kabel	Kabel HDMI	Dotyczy tylko monitorów z portami HDMI. Nie wszystkie modele są dostarczane z kablem HDMI, akcesorium to można zakupić osobno.
Inne	Adapter	Kabel zasilający



## 4 Instalacja podstawy

Instrukcje dotyczące rozpakowywania monitora znajdują się w skróconej instrukcji instalacji (QIG). Zmontuj monitor na płaskiej powierzchni i połóż go na szmatce.

(\*Funkcje monitora mogą się różnić w zależności od modelu, decydujące znaczenie ma rzeczywisty produkt)



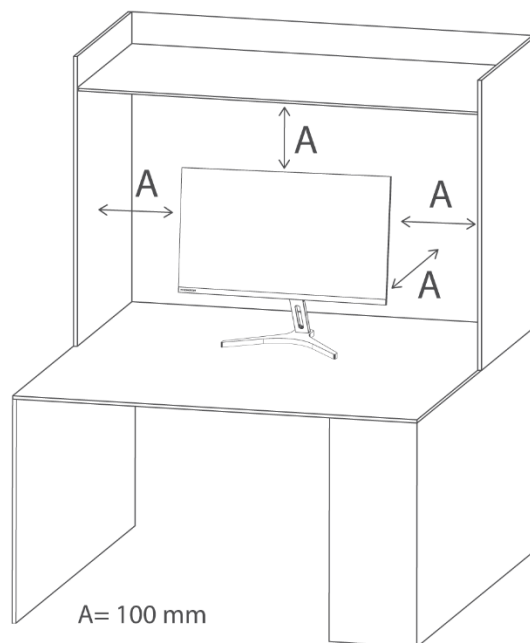
## 5 Przenoszenie i podnoszenie monitora

Aby zapewnić bezpieczny transport monitora i zapobiec zarysowaniom lub uszkodzeniom, należy postępować zgodnie z poniższymi instrukcjami niezależnie od jego kształtu i rozmiaru.

- Przed przeniesieniem monitora należy umieścić go w oryginalnym pudełku/opakowaniu.
- Przed przystąpieniem do jakichkolwiek czynności przy monitorze należy odłączyć przewód zasilający i inne kable.
- Przytrzymaj mocno dolną i boczną część monitora. Nie należy trzymać samego panelu.
- Upewnij się, że ekran nie jest skierowany w stronę ostrych przedmiotów i znajduje się w bezpiecznej odległości od innych materiałów, które mogłyby go uszkodzić.
- Aby prawidłowo przenieść monitor, należy upewnić się, że znajduje się on w pozycji pionowej, a nie na boku.

## 6 Instalacja na stole

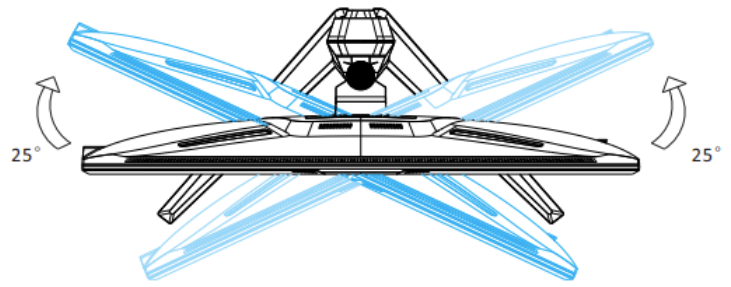
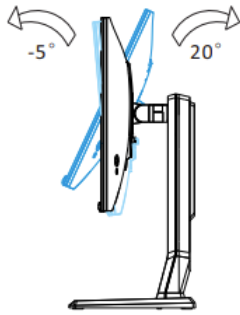
Po zmontowaniu monitor należy ustawić na stole w pozycji pionowej. Monitor musi znajdować się w odległości co najmniej 100 mm od ścian, aby zapewnić wystarczającą wentylację.



## 7 Wyreguluj kąt

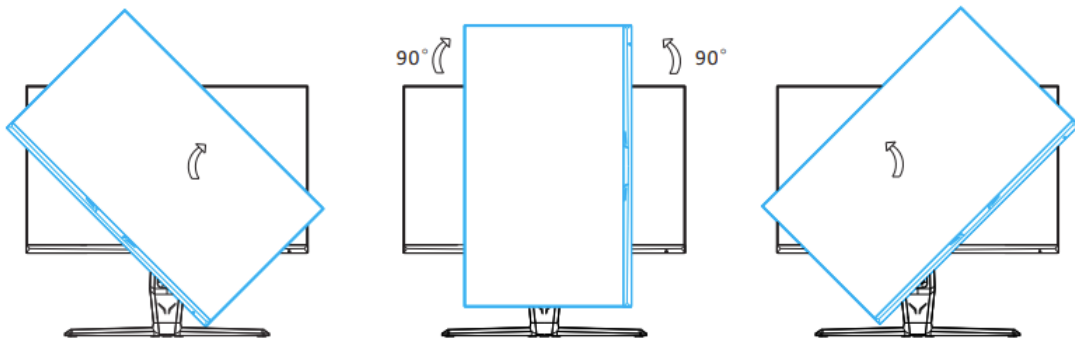
- Rysunki mają jedynie charakter poglądowy i należy je odnieść do rzeczywistego monitora.
- Kąt nachylenia ekranu można regulować w zakresie 5° do przodu i 15° do tyłu.
- Podczas regulacji kąta nachylenia monitora należy uważać, aby nie dotknąć ani nie nacisnąć obszaru ekranu.



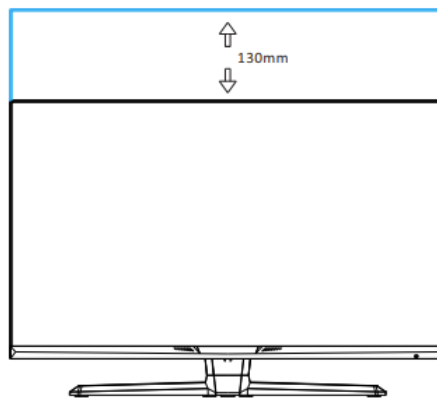


Tilt angle of the monitor head:  $-5^{\circ} \sim 20^{\circ}$

Swivel angle of the monitor head:  $L25^{\circ}, R25^{\circ}$



Pivot angle of the monitor head:  $-90^{\circ} \sim +90^{\circ}$

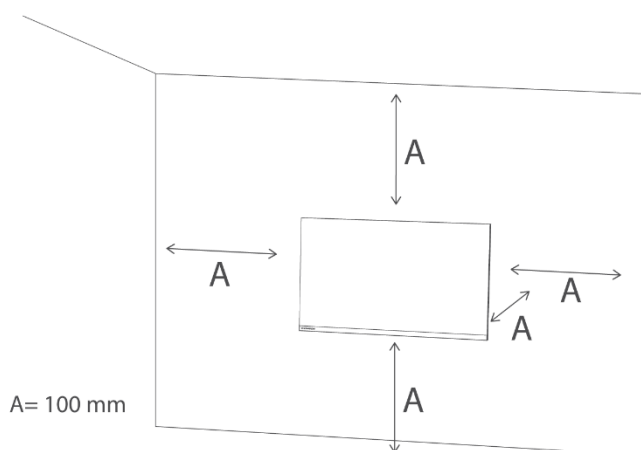


Height adjustment monitor head: 0-130 mm

## 8 Instalacja na ścianie

Monitor spełnia specyfikacje płyty do montażu ściennego lub innych kompatybilnych urządzeń.

Monitor należy zainstalować w odległości co najmniej 100 mm z każdej strony monitora i 100 mm od ściany, aby zapewnić wystarczającą wentylację. Śruby, płyta monitora lub inne kompatybilne urządzenia muszą posiadać certyfikat VESA i być używane zgodnie ze standardami VESA.



Uwaga: płyta do montażu ściennego lub inne kompatybilne urządzenia **nie są** dostarczane wraz z monitorem.

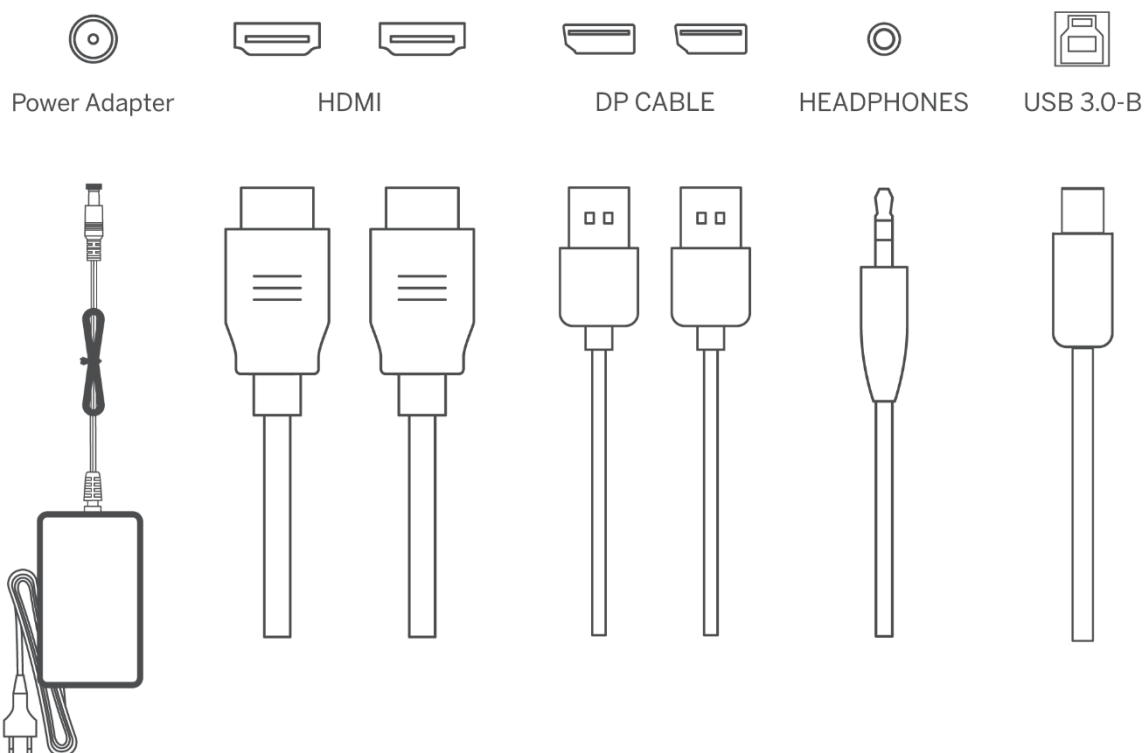
## 9 Połączenie kablowe

W zależności od modelu produktu, informacje konfiguracyjne z tyłu monitora mogą się różnić.

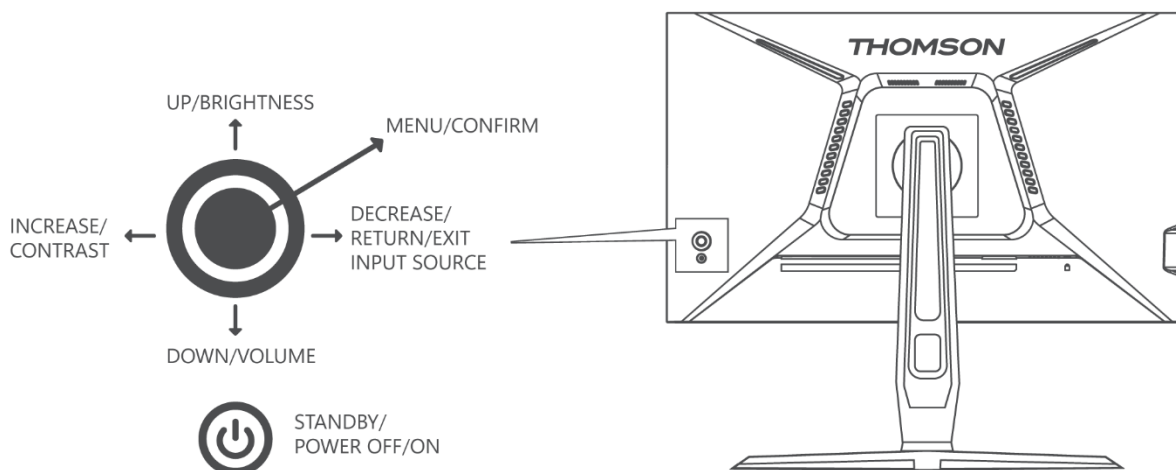
Przed podłączeniem produktu należy zapoznać się z poniższymi informacjami.

1. Przed podłączeniem produktu należy sprawdzić dwa złącza na dostarczonych przewodach sygnałowych oraz kształt i położenie złączy na produkcie i urządzeniach zewnętrznych.
2. Przed podłączeniem produktu należy upewnić się, że przewód zasilający nie jest zgięty lub uszkodzony.
3. Podłącz przewód zasilający do produktu i podłącz go do gniazdka ściennego. W przypadku zauważenia nieprawidłowego działania produktu należy natychmiast odłączyć go od zasilania i skontaktować się ze sprzedawcą.
4. Po podłączeniu produktu należy przeczytać instrukcję obsługi w celu zapoznania się z funkcjami produktu, środkami ostrożności i innymi informacjami niezbędnymi do prawidłowego korzystania z produktu.

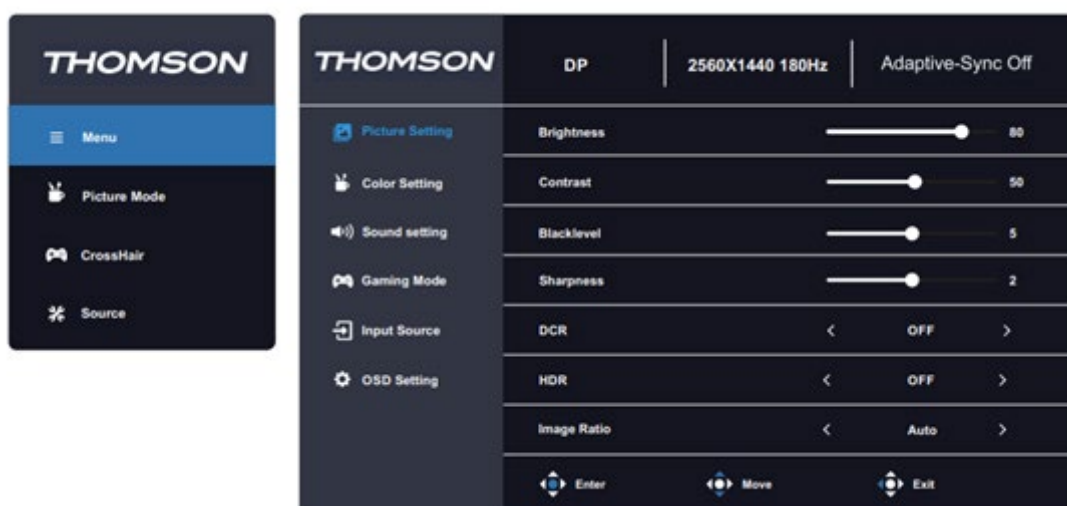
HDMI	HDMI: Za pomocą kabla HDMI podłącz port HDMI produktu do portu HDMI OUT innego urządzenia, które chcesz podłączyć.	Słuchawki	Wyjście słuchawkowe OUT: Użyj wtyczki zestawu słuchawkowego, aby podłączyć do gniazda słuchawkowego OUT.
DP	DP: Za pomocą kabla DisplayPort (DP) podłącz port DP produktu do portu DP OUT innego urządzenia, które chcesz podłączyć.	DC IN	DC IN 12V: Użyj dołączonego adaptera, aby podłączyć port. Należy pamiętać, że ten port obsługuje tylko napięcie 12 V. W przypadku nieoryginalnego adaptera należy skonsultować się z autoryzowanym centrum serwisowym.
USB-B 3.0	Do podłączenia monitora do komputera należy użyć kabla USB-B 3.0. Po podłączeniu tego kabla można korzystać ze złączy USB-A 3.0 w monitorze	USB-A 3.0	Podłącz urządzenia peryferyjne USB, takie jak mysz, klawiatura i inne akcesoria. Uwaga: aby korzystać z tych portów, należy najpierw podłączyć kabel USB-B 3.0.



## 10 Panel sterowania



## 11 Korzystanie z menu ekranowego (OSD)



1. Aby wyświetlić menu OSD, naciśnij przycisk nawigacji z tyłu monitora.
2. Aby poruszać się po menu, naciskaj przyciski w górę/w dół.
3. Aby wybrać kartę ustawień, naciśnij przycisk nawigacji lub prawy przycisk myszy.
4. Aby dostosować ustawienia, wybierz jedno z nich i użyj przycisków w prawo/w lewo.
5. Aby powrócić do poprzedniego menu, naciśnij przycisk w lewo.
6. Aby wyjść z menu OSD, naciskaj lewy przycisk aż do wyjścia.

Menu główne	Podmenu	Opcje	Opis
	Jasność	0-100	Regulacja jasności wyświetlacza
	Kontrast	0-100	Regulacja kontrastu wyświetlacza
	Blacklevel	0-10	Dostosuj głębokość czarnego koloru

Ustawienia obrazu	Ostrość	0-4	Regulacja ostrości wyświetlacza
	DCR	Wł.	Włączanie/wyłączanie funkcji dynamicznego współczynnika kontrastu (DCR)
	HDR	Wł.	Włączanie/wyłączanie wysokiego zakresu dynamiki (HDR)
	Współczynnik obrazu	Auto/16:9/4:3	Ustawianie proporcji ekranu
Ustawienia kolorów	Tryb obrazu	Energy Star/Standard/ Film/Biuro/FPS/ RTS/Racing/sRGB	Wybór wstępnego ustawienia trybu obrazu
	Gamma	Wył/1.8/2.0/2.2/2.4	Regulacja poziomu gamma wyświetlacza
	Niski poziom niebieskiego światła	Wyłączone/Słabe/Średnie/ Silny	Regulacja poziomu niebieskiego światła wyświetlacza
	Temperatura barwowa	Ciepły/Użytkownik/ Chłodny/Normalny	Regulacja temperatury kolorów wyświetlacza
	Czerwony	0-100	Dostosowywanie parametrów RGB
	Zielony	0-100	
	Niebieski	0-100	
Ustawienia dźwięku	Objętość	0-100	Regulacja głośności dźwięku
	Wyciszenie	Wł.	Wyłączanie lub włączanie wyjścia audio
Tryb gry	Synchronizacja adaptacyjna	Wł.	
	Czas reakcji	Off/Fast/Extreme	
	MPRT		
	CrossHair	Wył/CH1/CH2/ CH3/CH4	
	Timer	Wył/15:00/30:00/ 45:00/60:00	
	Częstotliwość odświeżania	Wył. / Góra-lewo / Góra-prawo / Dół-lewo / Dół-prawo	
Źródło sygnału wejściowego	Auto	Wł.	Umożliwia automatyczne przełączanie monitora na najnowsze aktywne wejście.

	Wybór wejścia	HDMI/VGA	Wybór wejścia monitora
Ustawienia OSD	Język	Angielski Hiszpański Francuski Włoski Niemiecki Węgierski Portugalski	Ustawianie języka menu OSD
	H.Pozycja	0-100	Regulacja poziomego położenia menu ekranowego
	V.Pozycja	0-100	Regulacja pionowego położenia menu ekranowego
	Limit czasu	0-60	Ustawienie czasu aktywności menu ekranowego w sekundach.
	Przejrzystość	0-100	Dostosuj wartość przezroczystości OSD
	DDC/CI	Wł.	Umożliwia urządzeniu sterowanie ustawieniami wyświetlacza.
	DIODA LED RGB	Wył/bieg konia/oddech/kolor pełny/czerwony/zielony/niebieski/Cyjan/fioletowy/żółty/Running Horse 1	Wybierz jedno z zaprogramowanych ustawień podświetlenia LED z tyłu monitora
	Reset	NIE DOTYCZY	Resetowanie konfiguracji monitora

## 12 Ekologicznych wskazówek dotyczących korzystania z monitora Thomson

Aby zmniejszyć zużycie energii i zminimalizować wpływ na środowisko podczas korzystania z monitora Thomson, należy przestrzegać tych prostych, przyjaznych dla środowiska praktyk:

- **Aktywacja trybu oszczędzania energii:** Włącz **tryb Eco** monitora, aby zmniejszyć zużycie energii, gdy monitor nie jest używany. To ustawienie pomaga przyciemnić jasność i oszczędzać energię w okresach bezczynności.
- **Regulacja jasności i kontrastu:** Obniż ustawienia jasności i kontrastu do komfortowego poziomu. Nie tylko zmniejsza to zużycie energii, ale także wydłuża żywotność monitora.

- **Wyłączanie, gdy monitor nie jest używany:** Zawsze wyłączaj monitor po zakończeniu korzystania z niego, zwłaszcza podczas dłuższych okresów bezczynności. Alternatywnie, ustaw krótszy **tryb uśpienia** lub automatyczny wyłącznik czasowy.
- **Odłączanie podczas bezczynności:** Odłącz monitor, gdy nie jest używany przez dłuższy czas, na przykład podczas wakacji lub długiej nieobecności. Zapobiega to zużyciu energii fantomowej.
- **Prawidłowa utylizacja:** Po zakończeniu eksploatacji monitor należy poddać odpowiedzialnemu recyklingowi, oddając go do wyznaczonego punktu zbiórki odpadów elektronicznych, zgodnie z **dyrektywą WEEE**. Zapewnia to prawidłową utylizację i wspiera zrównoważone ponowne wykorzystanie materiałów.

## 13 Inne

Funkcje Plug and Play:

Monitor można zainstalować w dowolnym kompatybilnym systemie Plug and Play.

Interakcja między monitorem a systemem komputerowym zapewnia optymalne warunki pracy i ustawienia monitora.

W większości przypadków instalacja monitora będzie automatyczna, chyba że użytkownik wybierze inne ustawienie.

Dopuszczalne martwe piksele:

Wyświetlacz tego produktu jest wykonany przy użyciu zaawansowanego procesu półprzewodnikowego z dokładnością ponad 1 ppm (części na milion).

Jednak niektóre piksele mogą być zbyt jasne lub ciemne podczas wyświetlania koloru czerwonego, zielonego, niebieskiego lub białego. Zachęcamy do korzystania, ponieważ jakość jest zadowalająca.

To urządzenie jest sprzętem IT klasy B.

Wraz ze zmianą kąta patrzenia użytkownika na ekran, światło LED może być widoczne na krawędzi ramki produktu, ale zjawisko to nie jest szkodliwe dla ludzkiego ciała i nie wpływa na charakterystykę i wydajność produktu.



Aby uniknąć uszkodzenia słuchu, należy ograniczyć czas słuchania przy wysokim poziomie głośności.

### OSTRZEŻENIE

Nigdy nie należy umieszczać zestawu monitora w niestabilnym miejscu. Zestaw monitora może spaść, powodując poważne obrażenia ciała lub śmierć. Wielu obrażeń, zwłaszcza u dzieci, można uniknąć, stosując proste środki ostrożności, takie jak:

1. Korzystanie z szafek lub stojaków zalecanych przez producenta zestawu monitorów.
2. Używaj tylko mebli, które mogą bezpiecznie utrzymać zestaw monitorów.
3. Upewnienie się, że zestaw monitora nie wystaje poza krawędź mebla podpierającego.

4. Nieumieszczanie zestawu monitora na wysokich meblach (na przykład szafkach lub regałach) bez zakotwiczenia zarówno mebli, jak i zestawu monitora na odpowiednim wsporniku.
5. Nieumieszczanie zestawu monitora na tkaninie lub innych materiałach, które mogą znajdować się pomiędzy zestawem monitora a meblami.
6. Informowanie dzieci o niebezpieczeństwach związanych ze wspinaniem się na meble w celu osiągnięcia monitora lub jego elementów sterujących.

---

Jeśli istniejący zestaw monitorów zostanie zachowany i przeniesiony, należy zastosować te same zasady, co powyżej.

Śruba do montażu na ścianie: 22-24 cali M4, 28-70 cali M6, 75 cali M8

**Uwaga:** Nie wieszać pod kątem, aby uniknąć ryzyka upadku.

**Uwaga:** W przypadku korzystania ze wspornika do montażu na ścianie wysokość instalacji nie może przekraczać 2 m.

**Uwaga:** Nie zakrywaj otworów wentylacyjnych.

**Uwaga:** To urządzenie nie jest przeznaczone do użytku na miękkim podłożu (takim jak pościel, koce itp.).

## 14 Rozwiązywanie problemów

Pojawia się czarny ekran/Nie można włączyć produktu:

1. Sprawdź, czy zasilacz jest prawidłowo podłączony.
2. Sprawdź, czy zasilacz jest normalnie podłączony do gniazda 100-240 V AC.
3. Sprawdź, czy informacje o kablu wykrywania sygnału są wyświetlane na ekranie, sprawdź połączenie kablowe między podłączonym systemem a monitorem.
4. Różne wejścia:
  - a. Sprawdź, czy wejście DP jest wybrane jako źródło, jeśli podłączyłeś kabel DP po włączeniu podłączonego systemu. Odłącz i ponownie podłącz kabel DP podczas korzystania z podłączonego systemu. Ekran może nie wyświetlać obrazu, ponieważ niektóre karty graficzne nie mogą wysyłać sygnału. W takim przypadku należy ponownie uruchomić podłączony system po podłączeniu kabla DP i/lub zaktualizować sterowniki karty graficznej.
  - b. Sprawdź, czy wejście HDMI jest wybrane jako źródło, jeśli podłączyłeś kabel HDMI po włączeniu podłączonego systemu. Odłącz i ponownie podłącz przewód HDMI podczas korzystania z podłączonego systemu. Ekran może nie wyświetlać obrazu, ponieważ niektóre karty graficzne nie mogą wysyłać sygnału. W takim przypadku należy ponownie uruchomić podłączony system po podłączeniu kabla HDMI i/lub zaktualizować sterowniki karty graficznej.



## 15 Dane techniczne

	M24FB2Y14	M27FB5C14	M27FB7C14V	M24FG2Y14	M27QG5Y14
Napięcie robocze	100-240 V, 50-60 Hz	100-240 V, 50-60 Hz	100-240 V, 50-60 Hz	100-240 V, 50-60 Hz	100-240 V, 50-60 Hz
Zasilacz DC Specyfikacja (wyjście)	12 V/2 A, 24 W	12 V/3 A, 36 W	24 V/5 A, 120 W	12 V/3 A, 36 W	12 V/5 A, 60 W
Częstotliwość wyświetlania	100Hz	100Hz	100Hz	180 Hz	180 Hz
Moc wyjścia audio	nie	2 x 2	2 x 2	2 x 2	2 x 2
Pobór mocy (W)	20	31	31	31	55
Pobór mocy w trybie czuwania w sieci (W)	< 0,5	< 0,5	< 0,5	< 0,5	< 0,5
Waga (kg)	2.52	6.13	6.41	3.17	6.41
Wymiary monitora dł. x szer. x wys. (z podstawą) (mm)	538 x 191 x 406	613 x 200 x 544	614 x 200 x 553	539 x 424 x 196	612 x 545 x 236
Wymiary monitora dł. x szer. x wys. (bez podstawy) (mm)	538 x 43 x 319	613 x 53 x 364	614 x 49 x 365	614 x 49 x 365	612 x 363 x 58
Wyświetlacz	24"/60 cm	27"/69cm	27"/69 cm	24"/60 cm	27"/69 cm
Rozdzielczość ekranu	1920x1080 (FHD)	1920x1080 (FHD)	1920x1080 (FHD)	1920x1080 (FHD)	2560 x 1440 (QHD)

### 15.1 Ograniczenia krajowe

Przeznaczony wyłącznie do użytku wewnątrz pomieszczeń w państwach członkowskich UE i EFTA.

AT	BE	BG	C	C	C	D	D	EE	ES	FI	FR
GR	H	H	H	Y	Z	E	K	LU	LV	M	N
NI	R	U	IE	IS	IT	LI	LT	WIELKA	(NI	T	L
E	PL	PT	R	SI	SK	SE	TR	BRYTANI	)		
			O					A			

## 15.2 Licencja



Zastrzega się prawo do zmian. W wyniku ciągłych badań i rozwoju specyfikacje techniczne, konstrukcja i wygląd produktów mogą ulec zmianie. Terminy HDMI i HDMI High-Definition Multimedia Interface oraz logo HDMI są znakami towarowymi lub zastrzeżonymi znakami towarowymi HDMI Licensing Administrator, Inc. w Stanach Zjednoczonych i innych krajach. Wszelkie prawa zastrzeżone. Wszystkie nazwy produktów są znakami towarowymi lub zastrzeżonymi znakami towarowymi odpowiednich właścicieli. ©2024 StreamView GmbH, Franz-Josefs-Kai 1, 1010 Wiedeń, Austria. Ten produkt został wyprodukowany i jest sprzedawany na odpowiedzialność StreamView GmbH. THOMSON i logo THOMSON są znakami towarowymi używanymi na licencji przez StreamView GmbH - więcej informacji na stronie [www.thomson-brand.com](http://www.thomson-brand.com).